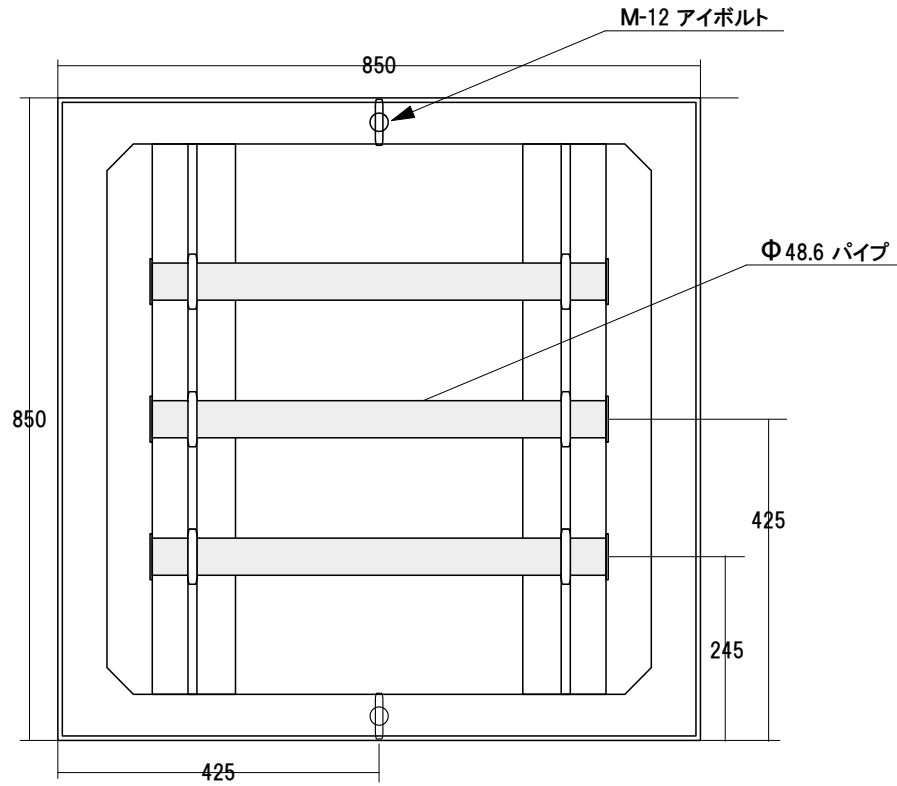
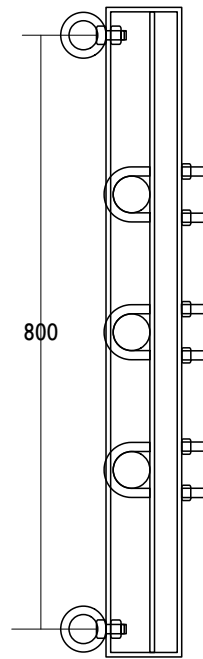


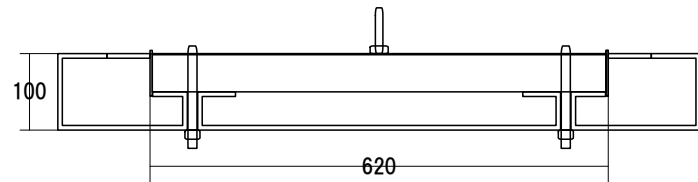
TOP



SIDE

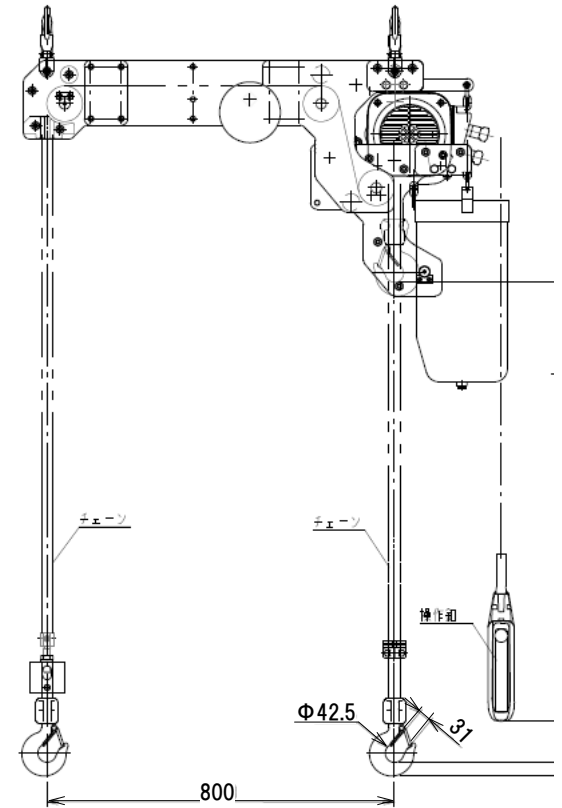


FRONT



スピーカー昇降装置

キット2点水平つり形 TWER2M (500kg+500kg)



積載重量 1000 kg