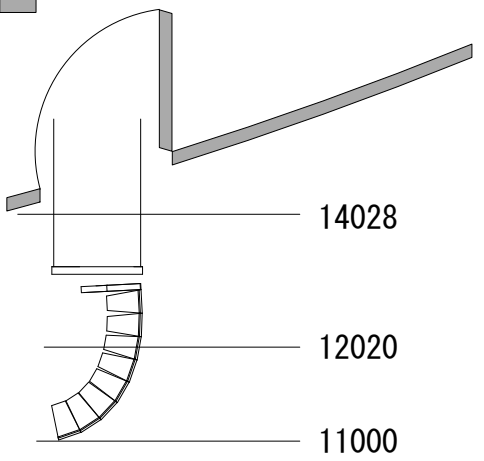


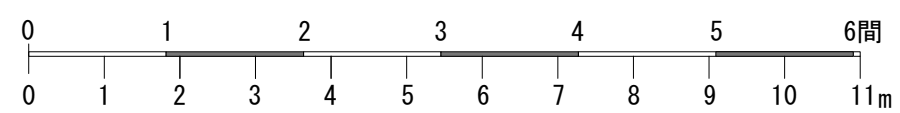
1:100
A3版
2021.01.21
Gt105 ver.2.1

ホリ幕	ホリソント幕	
B64	バトン64・大黒幕	
B63	バトン63・松羽目	
B62	バトン62	
B61	バトン61	
UHL	アッパーホリソントライト	
B56	バトン56・袖幕4	
B55	バトン55・一文字幕6	
B54	バトン54	
B53	バトン53	
B52	バトン52	
B51	バトン51	
SL5	サスペンションライト5	
B47	バトン47	
B46	バトン46・中割幕2	
B45	バトン45・一文字幕5	
B44	バトン44	
B43	バトン43	
B42	バトン42	
B41	バトン41	
SL4	サスペンションライト4	
B38	バトン38・袖幕3	
B37	バトン37・一文字幕4	
B36	バトン36	
B35	バトン35	
B34	バトン34	
B33	バトン33	
B32	バトン32	
B31	バトン31	
SL3	サスペンションライト3	
BL3	ボデーライト3	
B25	バトン25・中割幕1	
B24	バトン24・吊込注意・一文字幕3	
B23	バトン23	
B22	バトン22	
B21	バトン21	
SL2	サスペンションライト2	
BL2	ボデーライト2	
B17	バトン17・袖幕2	
B16	バトン16・一文字幕2	
B15	バトン15	
B14	バトン14	
B13	バトン13	
B12	バトン12	
B11	バトン11	
SL1	サスペンションライト1	
BL1	ボデーライト1	
B5	バトン5・袖幕1	
B4	バトン4・暗転幕・一文字幕1	
B3	バトン3	
B2	バトン2・バトン長さ28m	
オペラ	オペラカーテン	
B1	バトン1・バトン長さ18m	
トラス	可動プロセニウムトラス	
ティザー	可動プロセニウムティザー	

トラス
ティザー



プロセニウム間口	18m~28m
プロセニウム高さ	11m~14m
奥行(ホリソント幕まで)	21.1m
舞台レベル	±0
客席レベル	-800
オーケストラピット	-2400



高崎芸術劇場
大劇場
断面図(1/100)

〒370-0841
群馬県高崎市栄町9番1号
TEL:027-321-7303(技術直通)
FAX:027-321-7305
e-mail:gekijo_stage@takasaki-foundation.or.jp

公演名: _____ 公演日: / /
MEMO: _____ 担当: _____